



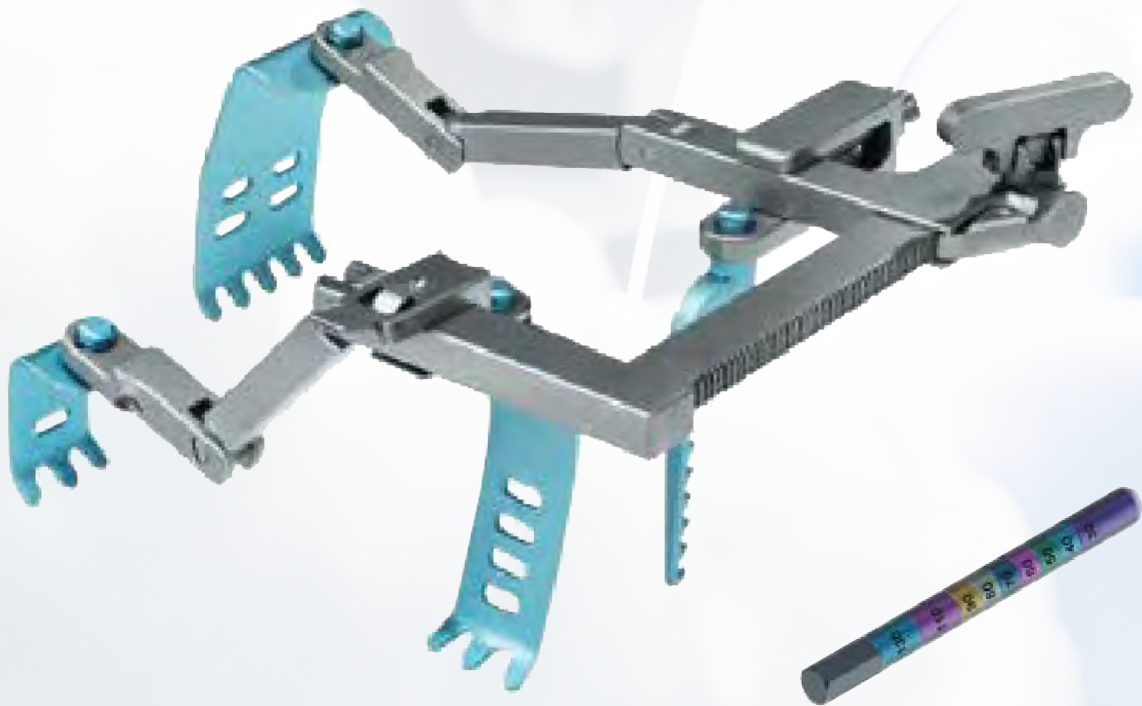
VALVEN, SPREIZER, HAKEN, HANDGRIFF
LT SET FÜR LENDENWIRBEL RETRAKTION
BLADES, SPREADER, HOOK, HANDLE
LT SPINE SET FOR LUMBAR RETRACTION

Lumbare Retraktion

Die lumbale Retraktion ist eine Technik, die bei verschiedenen Wirbelsäuleneingriffen und -behandlungen eingesetzt wird, insbesondere bei lumbalen Bandscheibenvorfällen und verwandten Erkrankungen. Die lumbale Retraktion bei chirurgischen als auch bei nicht-chirurgischen Ansätzen zur Behandlung von lumbalen Bandscheibenvorfällen und verwandten Erkrankungen. Die Dauer und die Technik der Retraktion können sich erheblich auf die Ergebnisse für den Patienten auswirken, was unterstreicht, wie wichtig eine sorgfältige Überlegung bei ihrer Anwendung ist.

Lumbar Retraction

Lumbar retraction is a technique used in various spinal procedures and treatments, particularly for lumbar disc herniation and related conditions. Lumbar retraction in both surgical and non-surgical approaches to the treatment of lumbar disc herniation and related conditions. The duration and technique of retraction can have a significant impact on patient outcomes, emphasizing the importance of careful consideration in its application.

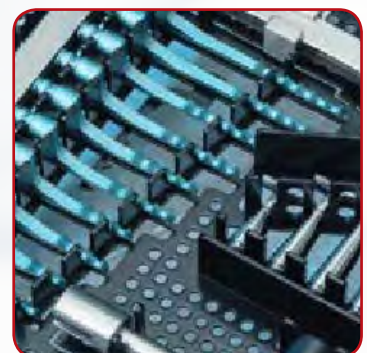


WICHTIGER HINWEIS:

Die Verantwortung für die richtige Auswahl der Patienten, für eine angemessene Schulung und Information, für die Erfahrung bei der Auswahl und Platzierung von Implantaten und die Entscheidung, Implantate postoperativ zu belassen oder zu entfernen, liegt beim Arzt.

IMPORTANT NOTE:

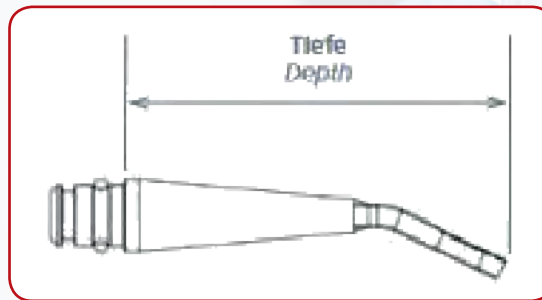
Responsibility for the proper selection of patients, for adequate training and information, for experience in the choice and placement of implants and the decision to leave or remove implants postoperatively rests with the physician.



LT ZUBEHÖR4
LT ACCESSORIES4
LT VALVEN5
LT BLADES5
LT VALVEN6
LT BLADES6
LT INSTRUMENTE7
LT INSTRUMENTS7
LT SET8
LT SET8
NOTIZ9
NOTE9



alle Valven und Haken sind Titan beschichtet
all valves and hooks are Titanium coated



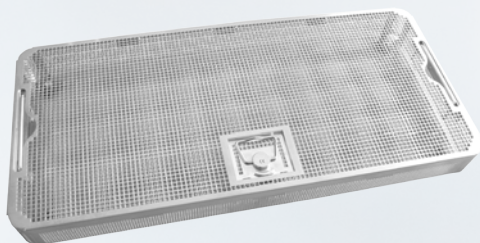
T-Valve Stab, 25 mm breit
T-Blades Bar, 25 mm wide

Art. Nr. Item No.	Tiefe Depth	Set Set
210-990-60	40 mm	1
210-990-70	50 mm	1
210-990-80	60 mm	1
210-990-90	70 mm	1



LT Handgriff zum Einbringen von Valven
LT Handle for manual blade retraction

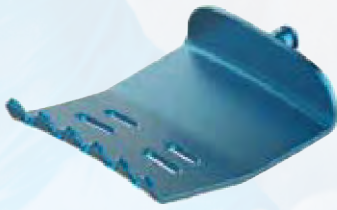
Art. Nr. Item No.	Beschreibung Description	Länge gesamt total length	Set Set
210-985-45	gebogen curved	175 mm	2



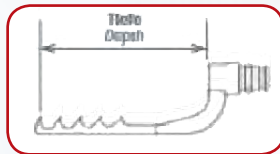
LT Siebkorb, mit Deckel
LT Tray, with lid

Art. Nr. Item No.	Beschreibung Description	Maße mm Dimensions mm
210-985-10	3 Einsätze für LT Set ohne Instrumente 3 inserts for LT set without instruments	540x253x170

LT Valve 6-zahngig, 60 mm breit
LT Valve 6-toothed, 60 mm wide



Art. Nr. Item No.	Tiefe Depth	Set Set
210-988-05	50 mm	2
210-988-10	60 mm	2
210-988-15	70 mm	2
210-988-20	80 mm	2
210-988-25	90 mm	2
210-988-30	110 mm	2
210-988-35	130 mm	2



3-7



LT Haken mit Zähne
LT hook with teeth

Art. Nr. Item No.	Tiefe Depth	Zähne teeth	Set Set
210-989-05	34 mm	3	2
210-989-10	44 mm	4	2
210-989-15	54 mm	5	2
210-989-20	64 mm	6	2
210-989-25	84 mm	7	2



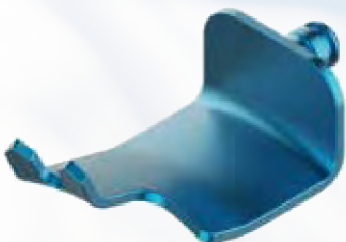
LT Valve, links
LT Blade, left



2 5

Art. Nr. Item No.	Breite Width	Tiefe Depth	Zähne teeth	Set Set
210-990-05	30 mm	40 mm	2	2
210-990-10	60 mm	45 mm	5	2

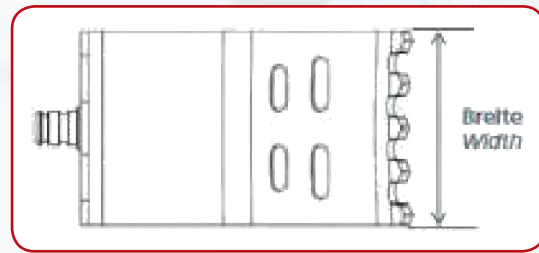
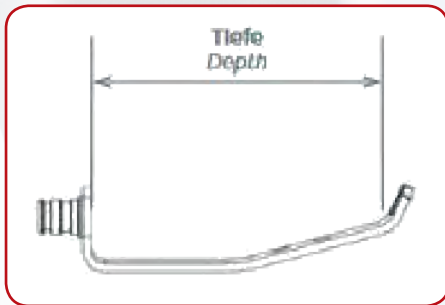
LT Valve, rechts
LT Blade, right



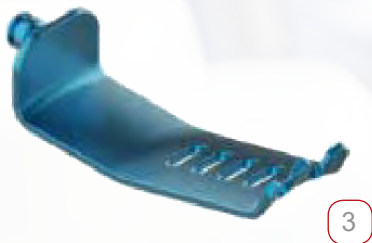
2 5

Art. Nr. Item No.	Breite Width	Tiefe Depth	Zähne teeth	Set Set
210-990-15	30 mm	40 mm	2	2
210-990-20	60 mm	45 mm	5	2

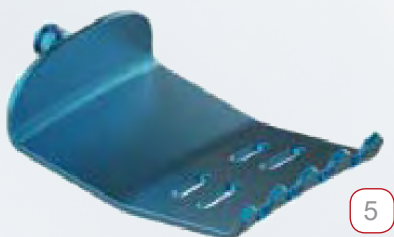
alle Valven und Haken sind Titan beschichtet
all valves and hooks are Titanium coated



LT-Valve, 3 zahnig, 24 mm breit
LT-Blades, 3 teeth, 24 mm wide



Art. Nr. Item No.	Tiefe Depth	Set Set
210-986-05	30 mm	4
210-986-10	40 mm	4
210-986-15	50 mm	4
210-986-20	60 mm	4
210-986-25	70 mm	4
210-986-27	80 mm	4
210-986-30	90 mm	4
210-986-35	110 mm	4
210-986-40	130 mm	4



LT-Valve, 5 zahnig, 45 mm breit
LT-Blades, 5 teeth, 45 mm wide

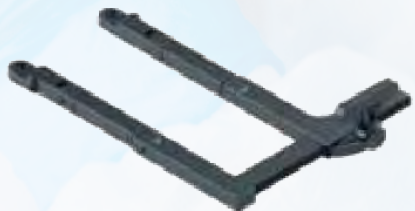
Art. Nr. Item No.	Tiefe Depth	Set Set
210-987-05	50 mm	2
210-987-10	60 mm	2
210-987-15	70 mm	2
210-987-20	80 mm	2
210-987-25	90 mm	2
210-987-30	110 mm	2
210-987-35	130 mm	2

alle Valven und Haken sind Titan beschichtet
all valves and hooks are Titanium coated



LT Spreizer aus Edelstahl mit Gelenk
LT Retractor stainless steel with hinged

Art. Nr. Item No.	Spreizweite Opening width	Set Set
210-985-25	209 mm	1



LT Spreizer aus Titan mit Doppelgelenk
LT Retractor titanium with double hinged

Art. Nr. Item No.	Beschreibung Description	Spreizweite Opening width	Set Set
210-985-30	Titan / Titanium	102 mm	1
210-985-33	Titan / Titanium	209 mm	nicht enthalten not included



LT Vlavenaufnahme mit Verschuß
LT Blade connector with quick coupling

Art. Nr. Item No.	Beschreibung Description	Set Set
210-985-35	Titan / Titanium	4



LT Vlavenaufnahme mit Rändelschraube
LT Blade connector with screw connection

Art. Nr. Item No.	Beschreibung Description	Set Set
210-985-40	Titan / Titanium	4



T Handgriff zum Spreizen der LT Retraktoren
T-Handle for spreading of LT retractors

Art. Nr. Item No.	Set Set
210-985-55	1



LT Tiefenmessstab
LT Depth gauge

Art. Nr. Item No.	Beschreibung Description	Set Set
210-985-50	Titan / Titanium	1



LT Komplet Set mit Siebkorb,
LT Complete SET with strainer basket

Art. Nr. Item No.	Beschreibung Description
210-985-20	Siebkorb 540x253x170 mm (210-985-10) mit 3 Einsätze Seeve basket 540x253x170 mm (210-985-10) with 3 Inserts



Top

Das neue LT-SET:
Das neue Lumbarretraktionsset

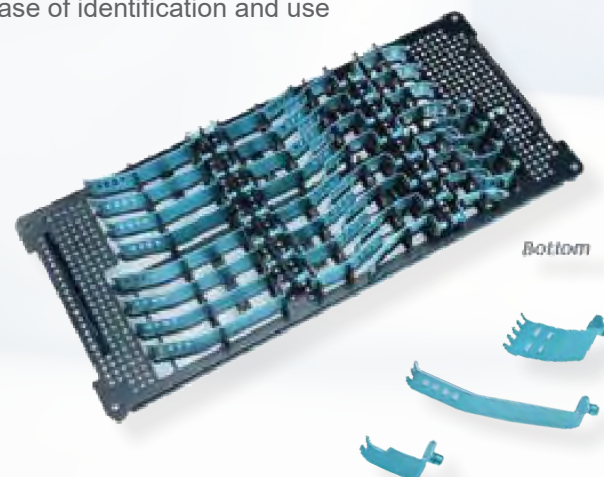
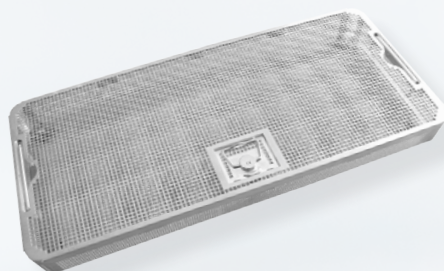
- Universell einsetzbar im Bereich der lumbaren und thorakalen Wirbelsäulen Chirurgie
- Valvenaufnahmen mit Schnellverschluß oder Schraube stehen zur Verfügung zur Adaption an den Retraktor
- Separater Handgriff zur Adaption von Valven für manuelle Retraction verfügbar
- Komplettes Set wird in 3 Einsätzen im Siebkorb mit Deckel gelagert. Alle Aufnahmen sind speziell beschichtet zum Schutz der Instrumente während Transport und Sterilisation
- Alle Valven aus Titan und mit der Valvenlänge signiert zur einfachen Identifikation und Verwendung
- Set umfasst alle im Katalog abgebildeten Produkte



Middle

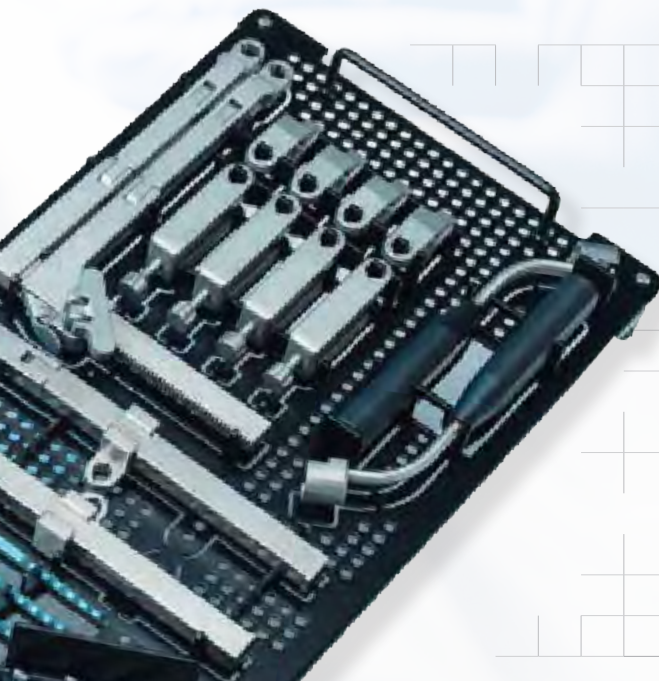
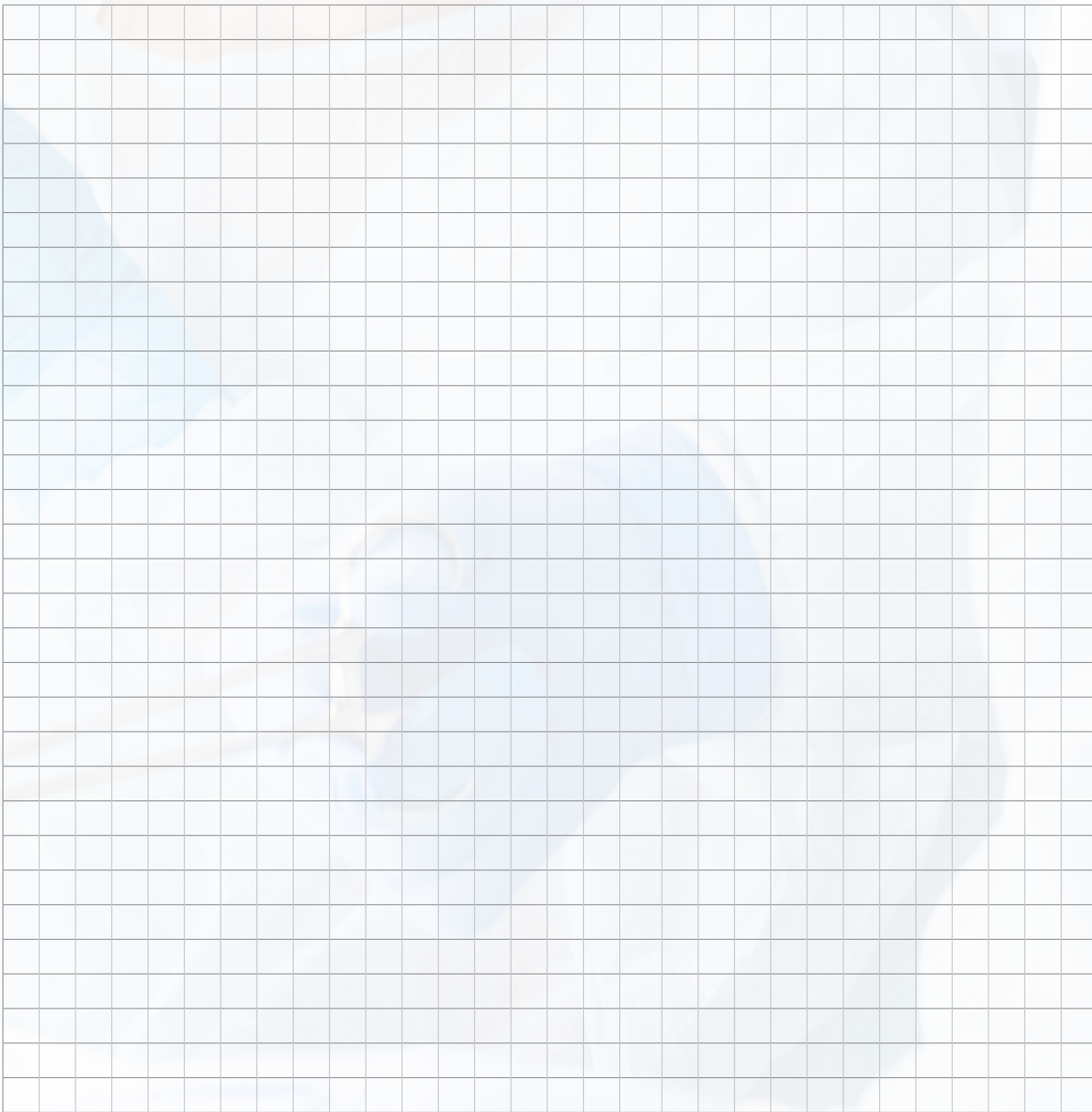
The new LT-SET:
The new lumbar retractor system

- To be used for lumbar and thoracic spinal procedures
- Blade connectors with quick coupling or screw are available for the adaption to the retractor
- Separate handle for manual blade retraction available
- Complete set with 3 inserts in tray with lid. All storage elements are specially coated to protect instrument surface during transport and sterilization
- All blades from titanium and marked with length for ease of identification and use
- Set includes all products figured in the catalogue



Bottom

alle Valven und Haken sind Titan beschichtet
all valves and hooks are Titanium coated



An der falschen Stelle gebohrt, zu tief angesetzt oder Knochen gebrochen. Dann vergiss nicht Schrauben, Ringe, Draht und passende Klinge. Willst für die Heilung brennen, Kanne voll, dem Patient vom schlechten trennen, Manchmal schmerzhaft wie Nadeln stechen oder sterile Instrumente farblich markiert auf Silikon Matten liegen ohne Flecken, Doch vorher noch den Abstand messen. **Und all die anderen wichtigen Dinge nicht vergessen.**

Drilled in the wrong place, set too deep or broken bone. Then do not forget screws, rings, wire and matching blade. Want to burn for healing, can full, the patient from the bad separate, Sometimes painful as needles prick or sterile instruments color-marked on silicone mats lie without stains, But before still measure the distance. **And all the other important things do not forget.**



0161 med
Medizintechnik

Digimed Medizintechnik
Inhaber: Patrick Mohr

Kreutzerstrasse 1
78573 Wurmlingen, Germany
Telefon: +49-(0)7461-9101172
Fax: +49-(0)7461-9101261
info@digi-med.de
www.digi-med.de



Rev.: 2024