



WUNDSPREIZER, BAUCHDECKELHALTER, THORAX UND RIPPENSPERRER

BB RETRAKTOR SET

RETRACTOR, ABDOMINAL COVER HOLDER, THORAX AND RIB RETRACTOR

BB RETRAKTOR SET

BB Retraktor Set

Bei der Auswahl des geeigneten Retraktors spielen Faktoren wie Operationsart, Zugangsweg und anatomische Gegebenheiten eine wichtige Rolle. Moderne Systeme zielen zunehmend darauf ab, Gewebeschäden zu minimieren und die Rekonvaleszenz zu beschleunigen. Flexible Retraktoren mit Spannweite bis 80 mm zum zurückhalten von Weichgewebe ermöglicht es so eine gute Exposition der Operationsstelle.

- **Retraktor starr, Offset, Gelenk und Instrumentenkupplung**
- **Retraktor bis 80 mm Spreizung**
- **Valven stumpf oder gezahnt**
- **Valven 34 mm - 85 mm Tiefe**
- **Valven mit Kaltlichtanschluß zur zusätzlichen Ausleuchtung erhältlich**
- **BB Retraktor Komplett Set Klein oder groß mit Siebkorb**

BB Retractor set

Factors such as the type of surgery, access route and anatomical conditions play an important role in the selection of a suitable retractor. Modern systems are increasingly aimed at minimizing tissue damage and accelerating recovery. Flexible retractors with a span of up to 80 mm for retaining soft tissue enable good exposure of the surgical site.

- Rigid retractor, offset, hinge and instrument coupling
- Retractor up to 80 mm spread
- Valves blunt or serrated
- Valves 34 mm - 85 mm deep
- Valves available with cold light connection for additional illumination
- BB retractor complete set small or large with sieve basket



WICHTIGER HINWEIS:

Die Verantwortung für die richtige Auswahl der Patienten, für eine angemessene Schulung und Information, für die Erfahrung bei der Auswahl und Platzierung von Implantaten und die Entscheidung, Implantate postoperativ zu belassen oder zu entfernen, liegt beim Arzt.

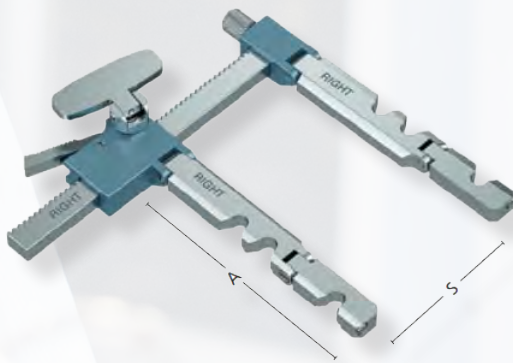
IMPORTANT NOTE:

Responsibility for the proper selection of patients, for adequate training and information, for experience in the choice and placement of implants and the decision to leave or remove implants postoperatively rests with the physician.



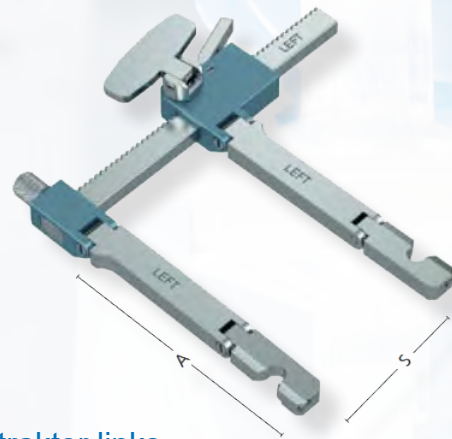
BB RETRAKTOREN	4
BB RETRACTORS	4
BB VALVEN	5
BB BLADES	5
BB INSTRUMENTE	6
BB INSTRUMENTS	6
BB RETRAKTOR SET	7
BB RETRACTOR SET	7
BB HWS MIKRO SET	8
BB MICRO DISECTOMY SET	8
NOTIZ	9
NOTE	9





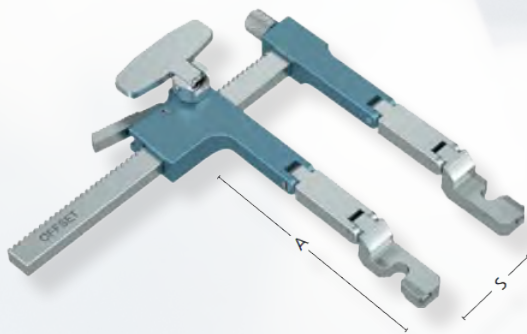
BB Retraktor rechts
BB Retractor right

Art. Nr. Item No.	Material material	max Spreizung max. opening	Armlänge Arm length
210-769-08	Edelstahl Stainless steel	65 mm	80 mm
210-769-07	Titan Titanium	65 mm	80 mm



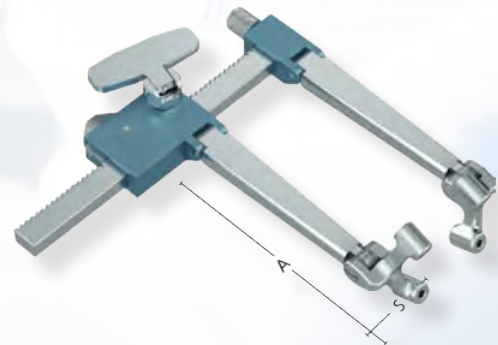
BB Retraktor links
BB Retractor left

Art. Nr. Item No.	Material material	max Spreizung max. opening	Armlänge Arm length
210-769-13	Edelstahl Stainless steel	65 mm	80 mm
210-769-12	Titan Titanium	65 mm	80 mm



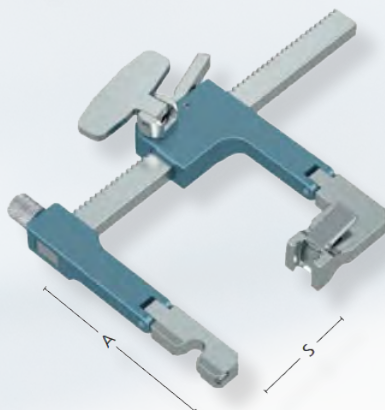
BB Retraktor Offset
BB Retractor offset

Art. Nr. Item No.	Material material	max Spreizung max. opening	Armlänge Arm length
210-769-18	Edelstahl Stainless steel	80 mm	80 mm
210-769-17	Titan Titanium	80 mm	80 mm



BB Retraktor Kompression & Ablenkung
BB Retractor compression & distraction

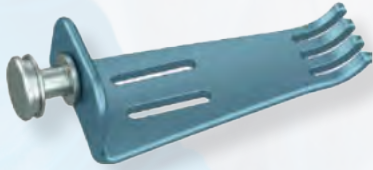
Art. Nr. Item No.	Material material	max Spreizung max. opening	Armlänge Arm length
210-769-21	Edelstahl Stainless steel	60 mm	60 mm
210-769-22	Titan Titanium	60 mm	60 mm



BB Retraktor mit Instrumentenkupplung
BB Retractor frame with instrument coupling

Art. Nr. Item No.	Material material	max Spreizung max. opening	Armlänge Arm length
210-769-23	Edelstahl Stainless steel	80 mm	80 mm
210-769-24	Titan Titanium	80 mm	80 mm

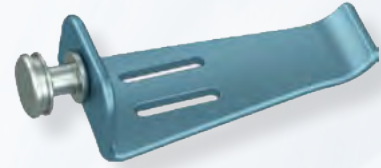
A = Armlänge / A = Arm length
S = max. Spreizung / S = max. Opening



BB Valve gezahnt, 22,5mm
BB blade with teeth, 22.5 mm

Edelstahl Stainless steel	Titan Titanium	ES Kaltlicht SS cold light	Tiefe Depth
210-767-50	210-769-50	210-759-50	34 mm
210-767-51	210-769-51	210-759-51	40 mm
210-767-52	210-769-52	210-759-52	45 mm
210-767-53	210-769-53	210-759-53	50 mm
210-767-54	210-769-54	210-759-54	55 mm
210-767-55	210-769-55	210-759-55	60 mm
210-767-57	210-769-57	210-759-57	70 mm
210-767-59	210-769-59	210-759-59	85 mm

farbliche Kennung der Valven nur für Titan Version lieferbar.
Color coding of the valves only available for titanium version.



BB Valve stumpf, 22,5mm
BB blade blunt, 22.5 mm

Edelstahl Stainless steel	Titan Titanium	ES Kaltlicht SS cold light	Tiefe Depth
210-767-60	210-769-60	210-759-60	34 mm
210-767-61	210-769-61	210-759-61	40 mm
210-767-62	210-769-62	210-759-62	45 mm
210-767-63	210-769-63	210-759-63	50 mm
210-767-64	210-769-64	210-759-64	55 mm
210-767-65	210-769-65	210-759-65	60 mm
210-767-67	210-769-67	210-759-67	70 mm

farbliche Kennung der Valven nur für Titan Version lieferbar.
Color coding of the valves only available for titanium version.



BB Tiefen Valve gezahnt, 26,5mm
BB Depth blade with teeth, 26.5 mm

Edelstahl Stainless steel	Titan Titanium	ES Kaltlicht SS cold light	Tiefe Depth
210-767-40	210-769-40	210-759-40	40 mm
210-767-41	210-769-41	210-759-41	47 mm
210-767-42	210-769-42	210-759-42	55 mm

farbliche Kennung der Valven nur für Titan Version lieferbar.
Color coding of the valves only available for titanium version.



BB Tiefen Valve stumpf, 26,5mm
BB Depth blade blunt, 26.5 mm

Edelstahl Stainless steel	Titan Titanium	ES Kaltlicht SS cold light	Tiefe Depth
210-767-45	210-769-45	210-759-45	40 mm
210-767-46	210-769-46	210-759-46	47 mm
210-767-47	210-769-47	210-759-47	55 mm

farbliche Kennung der Valven nur für Titan Version lieferbar.
Color coding of the valves only available for titanium version.



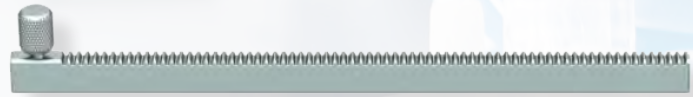
Kaltlichtadapter
Cold-light adapter

Art. Nr. / Item No.
210-769-27

CL Valven mit Kaltlichtanschluß zur zusätzlichen Ausleuchtung des OP-Feldes
CL Blades with cold light connector for additional illumination of the OR field.

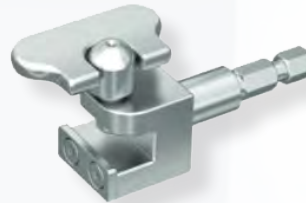
BB lange Zahnstange mit Rändelschraube
BB Long rack with knurled screw

Edelstahl Stainless steel	Titan Titanium
210-769-84	210-769-83



BB Adapter für Haltearm
BB adapter for holding arm

Art. Nr. Item No.
210-769-87



BB Valvenhalter - RS Design
BB blade handle - RS Design

Art. Nr. Item No.
210-769-30



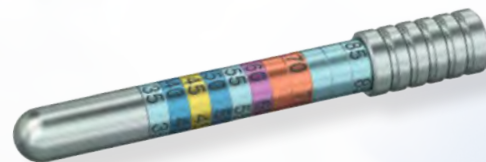
BB Handgriff Standard
BB Handle standard

Art. Nr. Item No.
210-769-35



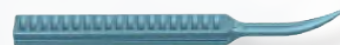
BB Tiefenmessstab
BB Depth gauge

Art. Nr. Item No.
210-769-37



BB Spitze Valve / BB Spike blade

Edelstahl / Stainless steel	Titan / Titanium
210-769-93	210-769-92



BB T-Valve / BB T-blade

Edelstahl / Stainless steel	Titan / Titanium
210-769-96	210-769-95



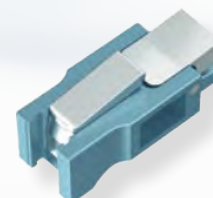
BB Bandvalve / BB Ligament blade

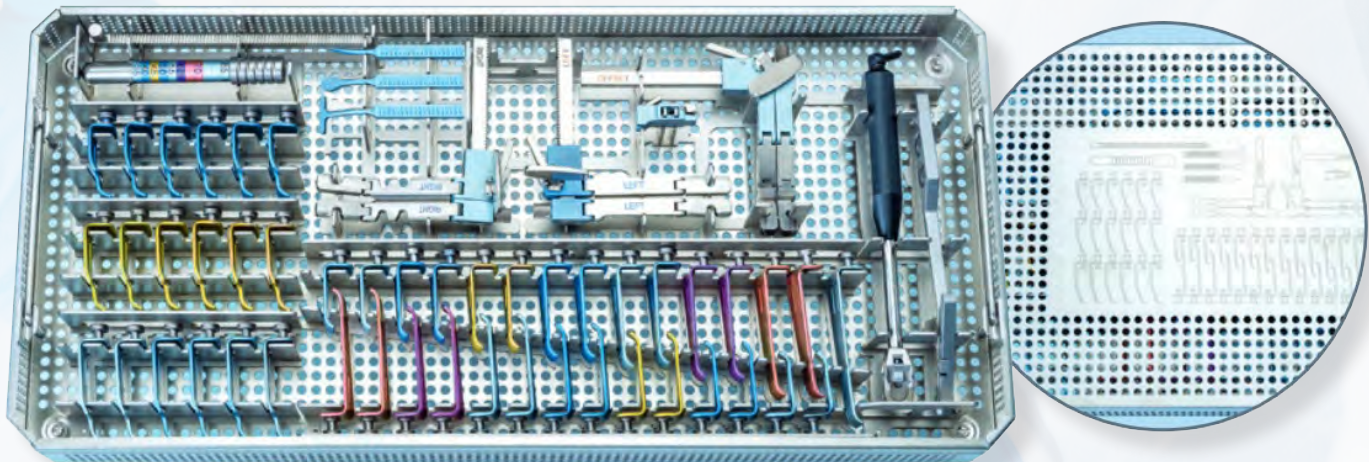
Edelstahl / Stainless steel	Titan / Titanium
210-769-98	210-769-97



BB Instrumentenkupplung
BB Instrument attachment coupling

Edelstahl / Stainless steel	Titan / Titanium
210-769-90	210-769-91





- Zervikales Retraktorsystem für anteriore und posteriore Zervikalchirurgie
 - Optimale Exponierung
 - Titan oder Edelstahlausführung
 - Edelstahlvalven schwarz beschichtet (Ti ALN)
 - Made in Germany
- Cervical retractor system for anterior and posterior cervical surgery
 - Optimale exposure
 - Titanium or Stainless Steel Products available
 - Blades Ti ALN coated with black finish
 - Made in Germany

Art. Nr. / Item No.	Beschreibung / Description	Länge / length	Breite / width	Tiefe / Depth
220-968-77	Siebkorb mit Inlays & Deckel Tray with Insert and lid	540 mm	253 mm	50 mm

Art. Nr. / Item No.	Beschreibung / Description
210-769-00	BB Set komplett (Edelstahl) mit Siebkorb 220-968-77 BB set complete (Stainless steel) with Tray 220-968-77

Art. Nr. / Item No.	Beschreibung / Description
210-769-01	BB Set komplett (Titan) mit Siebkorb 220-968-77 BB set complete (Titanium) with Tray 220-968-77

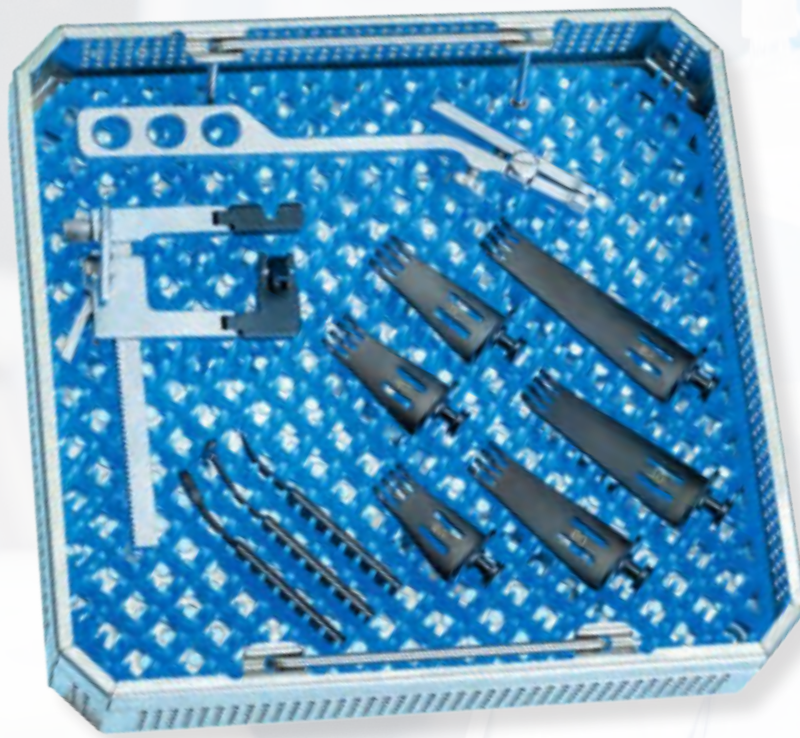


BB Set Auflistung EDELSTAHL
BB Set listing STAINLESS STEEL

Set Inhalt Set content	Menge Quantity	Set Inhalt Set content	Menge Quantity
210-769-08	1	210-767-55	2
210-769-13	1	210-767-57	2
210-769-18	1	210-767-59	1
210-769-30	1	210-767-60	2
210-769-35	1	210-767-61	2
210-769-37	1 Titan / titanium	210-767-62	2
210-767-40	4	210-767-63	2
210-767-41	4	210-767-64	2
210-767-42	4	210-767-65	2
210-767-45	2	210-767-67	2
210-767-46	2	210-769-90	1
210-767-47	2	210-769-93	1
210-767-50	2	210-769-96	1
210-767-51	2	210-769-98	1
210-767-52	2	210-769-84	1
210-767-53	2	220-968-77	1
210-769-54	2		

BB Set Auflistung TITAN
BB Set listing TITANIUM

Set Inhalt Set content	Menge Quantity	Set Inhalt Set content	Menge Quantity
210-769-07	1	210-769-55	2
210-769-12	1	210-769-57	2
210-769-17	1	210-769-59	1
210-769-37	1	210-769-60	2
210-769-30	1 Edelstahl stainless steel	210-769-61	2
210-769-35	1 Edelstahl stainless steel	210-769-62	2
210-769-40	4	210-769-63	2
210-769-41	4	210-769-64	2
210-769-42	4	210-769-65	2
210-769-45	2	210-769-67	2
210-769-46	2	210-769-91	1
210-769-47	2	210-769-92	1
210-769-50	2	210-769-95	1
210-769-51	2	210-769-97	1
210-769-52	2	210-769-83	1
210-769-53	2	220-968-77	1 Edelstahl stainless steel
210-769-54	2		



Art. Nr. Item No.	Beschreibung Description	Länge length	Breite width	Tiefe Depth
220-968-81	Siebkorb mit Silikonmatte & Deckel (Edelstahl) Tray with silicone mat and lid (Stainless steel)	243 mm	253 mm	50 mm

Art. Nr. Item No.	Beschreibung Description
210-769-02	BB HWS MikroSet komplett (Edelstahl) mit Siebkorb 220-968-81 BB Micro Discectomy Set complete (Stainless steel) with Tray 220-968-81

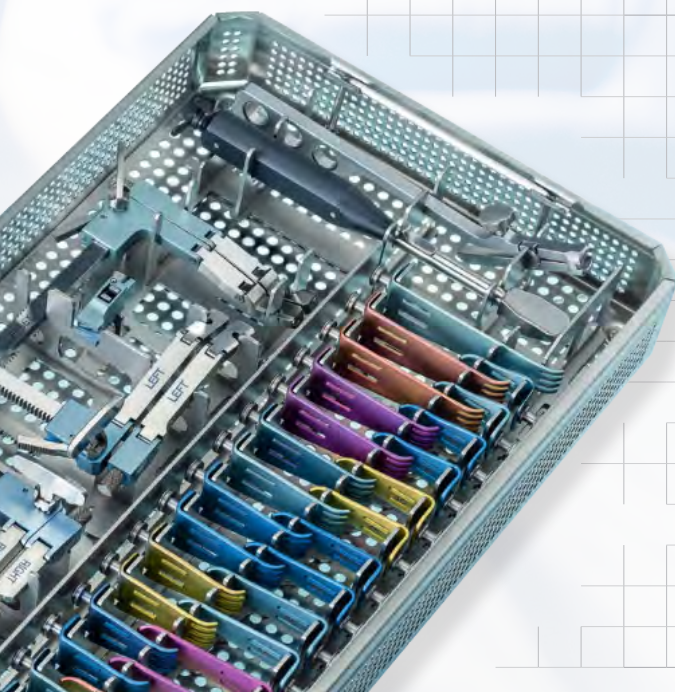
Art.Nr. Item No.	Beschreibung Description
210-769-03	BB HWS MikroSet komplett (Titan) mit Siebkorb 220-968-81 BB Micro Discectomy Set complete (Titanium) with Screen Tray 220-968-81

BB Set Auflistung EDELSTAHL
BB Set listing STAINLESS STEEL

Set Inhalt Set content	Menge Quantity	Set Inhalt Set content	Menge Quantity
210-769-23	1	210-767-52	1
210-769-35	1	210-767-53	1
210-769-93	1	210-767-55	1
210-769-96	1	210-767-57	1
210-769-98	1	210-767-59	1
210-767-51	1	220-968-81	1

BB Set Auflistung TITAN
BB Set listing TITANIUM

Set Inhalt Set content	Menge Quantity	Set Inhalt Set content	Menge Quantity
210-769-24	1	210-769-52	1
210-769-35	1	210-769-53	1
210-769-92	1	210-769-55	1
210-769-95	1	210-769-57	1
210-769-97	1	210-769-59	1
210-769-51	1	220-968-81	1 Edelstahl stainless steel



An der falschen Stelle gebohrt, zu tief angesetzt oder Knochen gebrochen. Dann vergiss nicht Schrauben, Ringe, Draht und passende Klinge. Willst für die Heilung brennen, Kanne voll, dem Patient vom schlechten trennen, Manchmal schmerzhaft wie Nadeln stechen oder sterile Instrumente farblich markiert auf Silikon Matten liegen ohne Flecken, Doch vorher noch den Abstand messen. **Und all die anderen wichtigen Dinge nicht vergessen.**

Drilled in the wrong place, set too deep or broken bone. Then do not forget screws, rings, wire and matching blade. Want to burn for healing, can full, the patient from the bad separate, Sometimes painful as needles prick or sterile instruments color-marked on silicone mats lie without stains, But before still measure the distance. **And all the other important things do not forget.**



0161 med 
Medizintechnik

Digimed Medizintechnik
Inhaber: Patrick Mohr

Kreutzerstrasse 1
78573 Wurmlingen, Germany
Telefon: +49-(0)7461-9101172
Fax: +49-(0)7461-9101261
info@digimed.de
www.digimed.de



Rev.: 2024